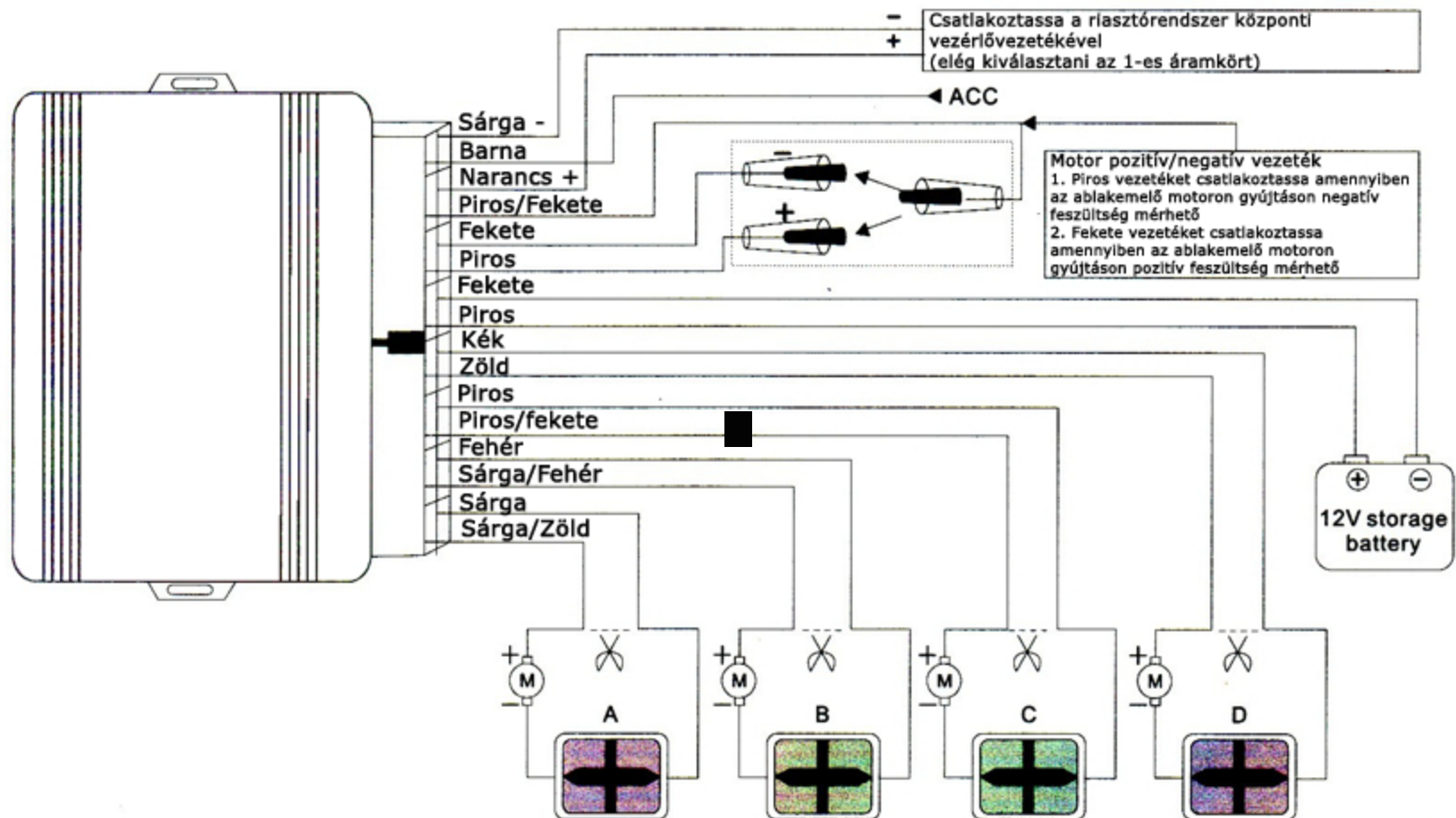


# SMP 686 Ablakemelő modul bekötési rajz



Megjegyzés: Ez a modul olyan riasztóval használható, aminek van ablakemelő kimenete!